

# 低空頭 オールケーシング スライド工法

全回転式  
〈φ1000mm～φ1500mm〉

NETIS番号：KT-100008-A

特許4747193号



■ 低空頭スライド工法協会 ■

# 建物内部や橋梁の桁下での作業が可能に!! 低コストと工期短縮を実現しました。

## 従来、不可能だった工事を可能にした施工現場

### 体育館内部基礎工事

従来の工法では、壁の一部を壊して機械を入れていましたが、低空頭スライド工法では、空頭4.5メートル以下でも現状のままでも工事を可能にしました。



山梨県忍野村・村民体育館



### 鉄道沿線基礎工事

鉄道沿線での場所打ち杭作業は、線路にかかる遮音壁上にクレーンブーム等が出る作業は夜間作業となりましたが、低空頭スライド工法はクレーンを使用しない工法のため、昼間の作業が可能となります。



東京都・東急池上線旗の台駅沿線



### 橋梁拡幅・桁下工事

従来は、代替の仮設橋を建設して、新たに新規の橋を建設していた橋梁工事ですが、低空頭スライド工法では、既存の橋の桁下に重機が入るため、車両は従来の橋の上を通行したまま工事が可能で、大幅な工事費削減になります。



福島県いわき市・橋梁拡幅工事



長野県中野市・北陸新幹線 西笠原消雪基地

《φ1000mm～φ1500mm》

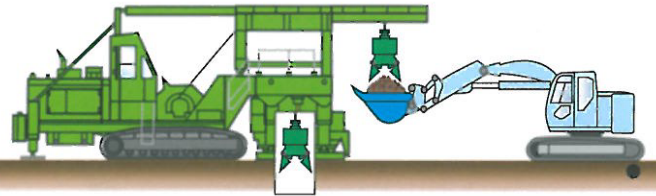
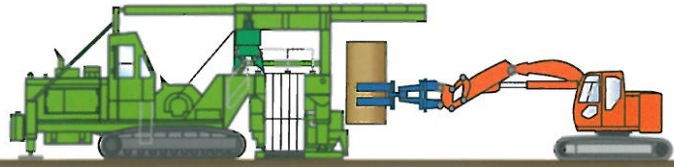
# 空頭制限4.40mまでの作業を可能にしました

今まで重機が入らなかった低空頭作業が可能に、作業効率が格段にアップ!

1 ケーシング建て込み・杭芯セット



2 ケーシング回転圧入・掘削、掘削土搬出



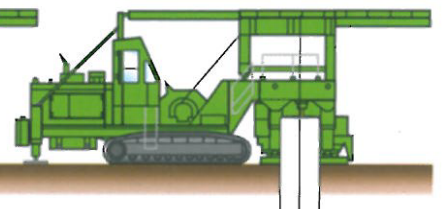
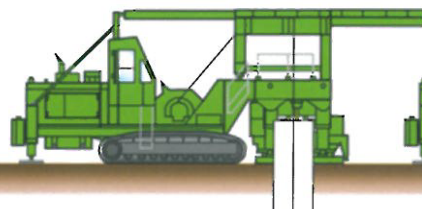
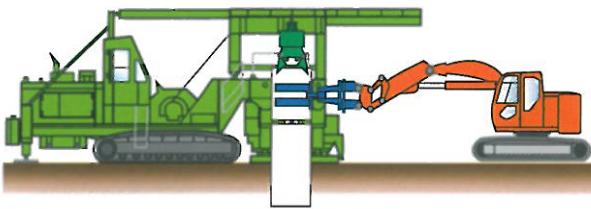
3 ケーシングジョイント



4 スライム処理(スライムバケツ)



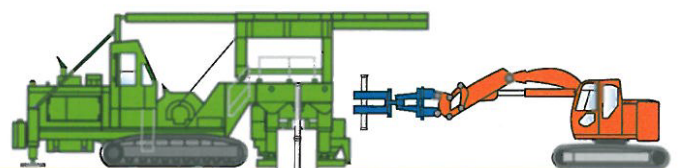
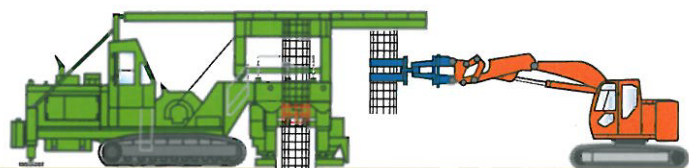
5 掘削終了・検尺



6 鉄筋かご建て込み・ジョイント



7 トレミー管建て込み

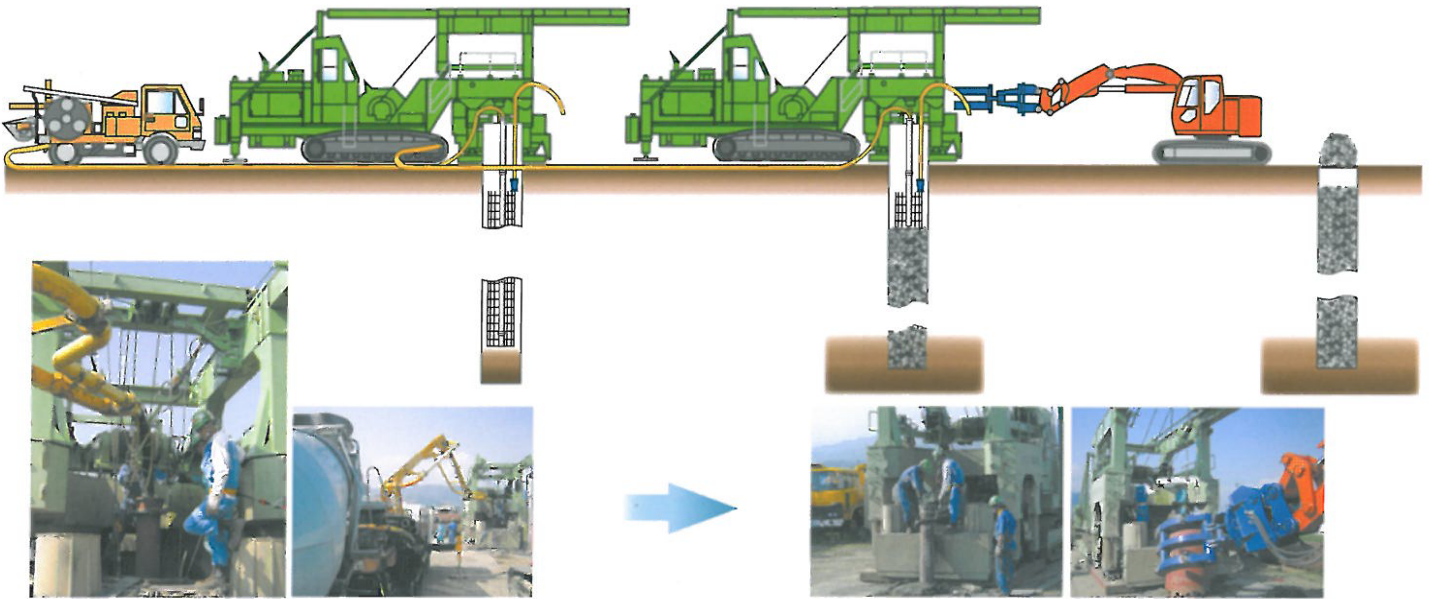


# 低空頭 オールケーシング 全回転式 スライド工法

8 生コンクリート打ち込み(ポンプ車使用)

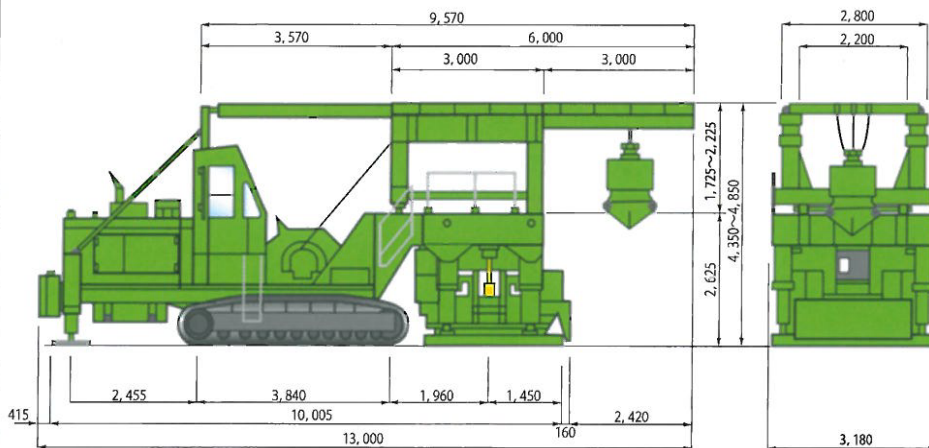
9 ケーシング・トレミー管引抜

10 杭完成埋め戻し

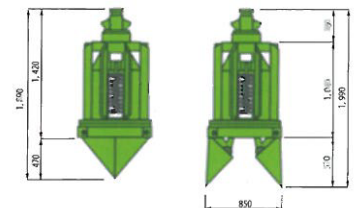


## 寸法表

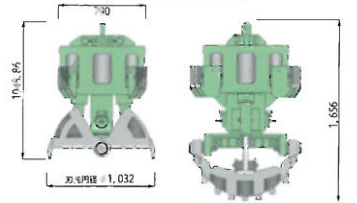
(単位：mm)



φ1,000用(重量約1.5t)



φ1,000用

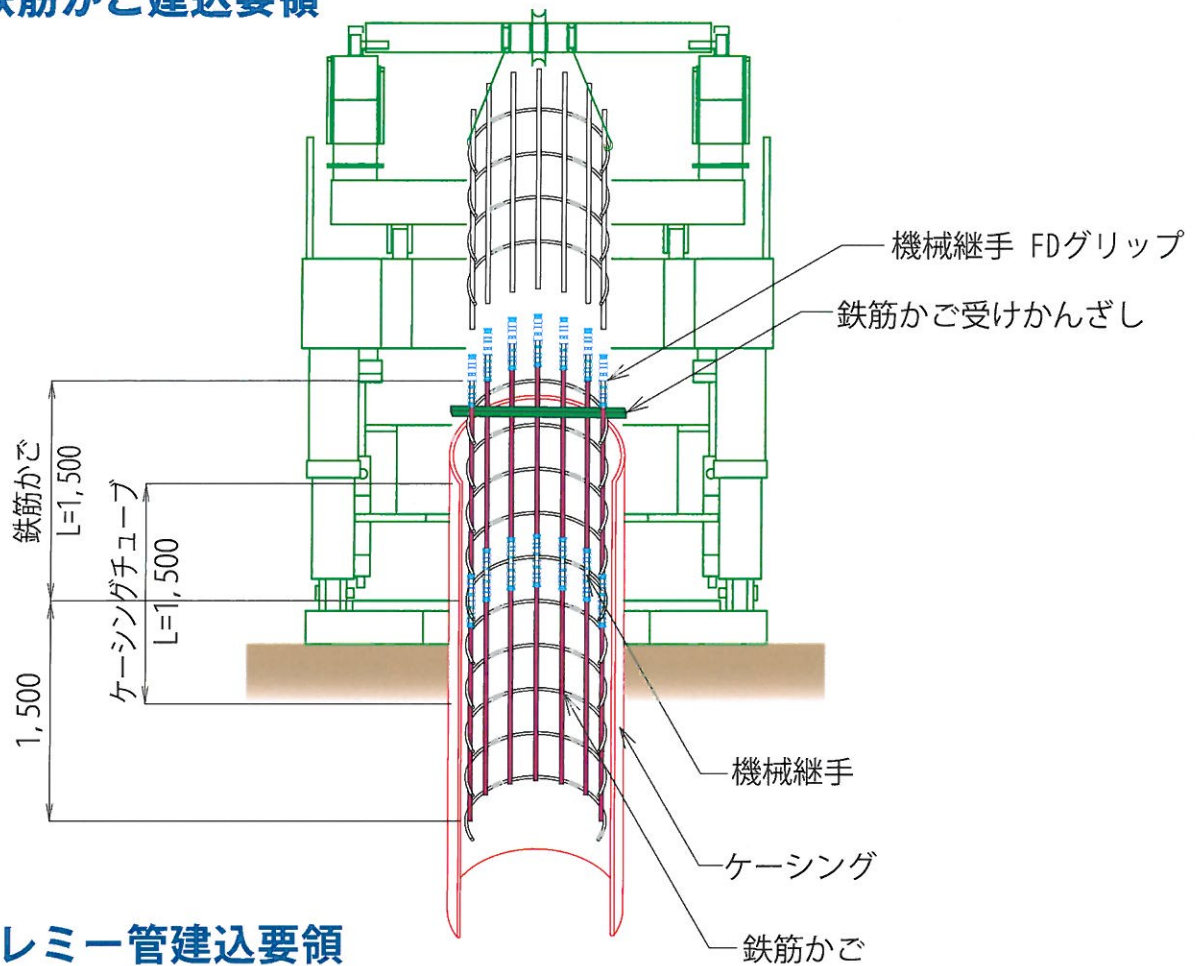


(単位：mm) <油圧式グラブ>

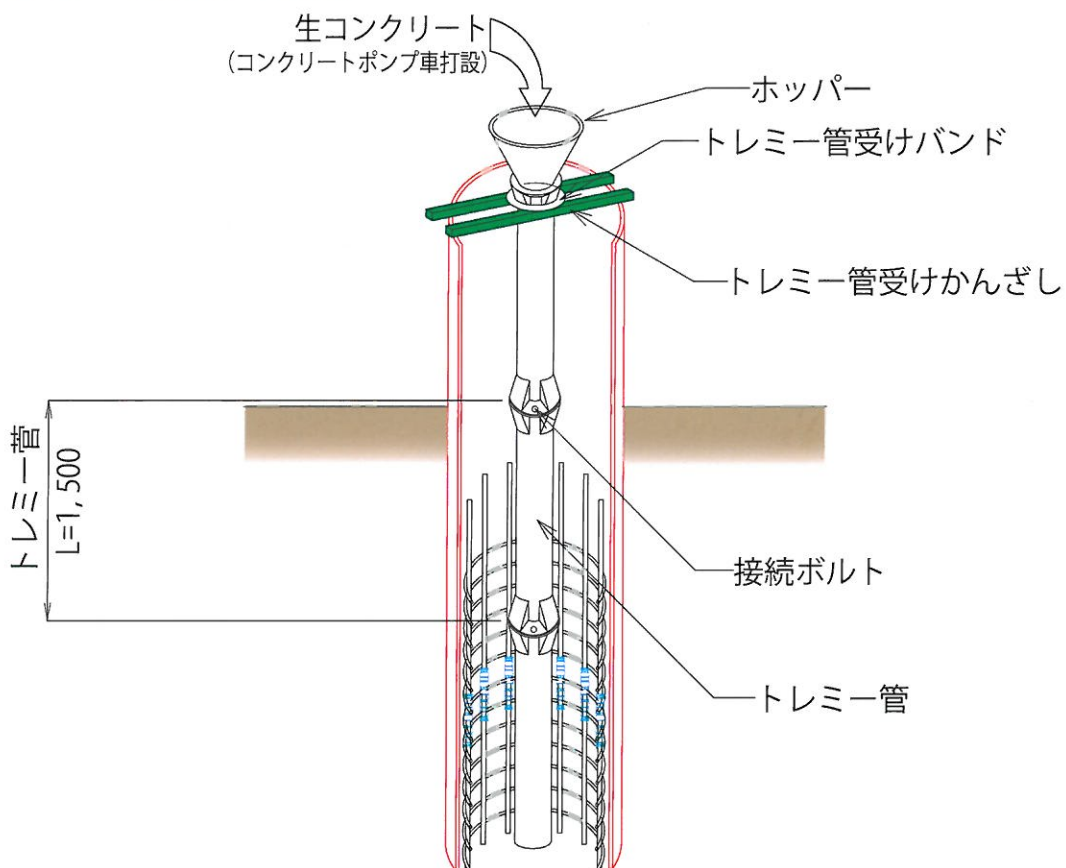
## 主要諸元表

低空頭オールケーシング(全回転式)スライド工法		主要寸法	
名称	低空頭オールケーシング(全回転式)スライド工法	全長(格納時)	約 9,685mm
ベースマシン形式	KB-1500R	全幅	約 3,180mm
<b>性能</b>		全高(格納時)	約 2,925mm
工法	オールケーシング工法(全回転式)	全長(作業時)	約 13,000
掘削径	1,000~φ1,500mm	全高(作業時)	約 4.35~4.85m
最大ケーシング外径	φ1,480mm	全装備重量	約 60 t
最大掘削深度	約45m(地質による)	<b>ケーシングドライバ(全回転装置)</b>	
<b>ウインチ</b>		回転トルク	1,180 kN-m(120tf-m)
型式	一軸単胴油圧モータードライブ方式	最大引抜力	約 1,250kN-m(128t)
吊り上げ力	59kN(6,000kgf)	ケーシング押込力	約392kN(40t)但しシリンダ出力 1,630kN(166t)
吊り上げ速度	90m/min		

## 鉄筋かご建込要領



## トレミー管建込要領



# 低空頭スライド工法協会

## 会員一覧

### 正会員

- 山本基礎工業株式会社** 〒400-0861 山梨県甲府市城東1丁目3-8  
TEL. 055-232-4165/FAX. 055-232-4160
- 株式会社 高脇基礎工事** 〒364-0001 埼玉県北本市深井4-188  
TEL. 048-542-2647/FAX. 048-542-7055
- 株式会社 横山基礎工事** 〒679-5303 兵庫県佐用郡佐用町真盛385-2  
TEL. 0790-82-2215/FAX. 0790-82-0209
- 木田重機興業有限会社** 〒870-0903 大分県大分市向原沖3丁目2-24  
TEL. 097-558-0950/FAX. 097-556-6138
- 株式会社 小泉** 〒167-8555 東京都杉並区荻窪4-32-5  
TEL. 03-3393-2511/FAX. 03-3393-1240
- 植田基工株式会社** 〒567-0066 大阪府茨木市下井町11-3  
TEL. 072-643-0471/FAX. 072-643-9495

### 準会員

- 株式会社 光重機** 〒989-2381 宮城県亶理郡亶理町逢隈上郡字若宮45-1  
TEL. 0223-34-3459/FAX. 0223-34-5101
- 吉田建工株式会社** 〒530-0044 大阪府大阪市北区東天満2丁目7-16  
TEL. 06-6242-5457/FAX. 06-6242-5458
- 株式会社 本久** 〒381-0045 長野県長野市桐原1-3-5  
TEL. 026-241-1157/FAX. 026-259-1175
- 勿来建機株式会社** 〒979-0145 福島県いわき市勿来町四沢江代田17番地  
TEL. 0246-68-8081/FAX. 0246-68-8083
- 中林建設株式会社** 〒411-0801 静岡県三島市谷田雪沢173-2  
TEL. 055-975-4332/FAX. 055-972-5591

### 事務局

〒400-0861 山梨県甲府市城東1丁目3-8 山本基礎工業株式会社内  
TEL. 055-232-4165/FAX. 055-232-4160  
E-mailアドレス: [yks00130@alpha.ocn.ne.jp](mailto:yks00130@alpha.ocn.ne.jp)  
ホームページ: <http://www.yamamotokiso.com>