

狭小地でのオールケーシング施工が可能

マイクロ全旋回工法

超軽量

自重 約9ton
10t車で搬入可能

狭小地対応

本体幅が1770mmの
クラス最小

低空頭タイプ

4.5mでも
掘削可能



掘削径

Φ800mm

、

Φ1200mm

特長

- マイクロ全旋回掘削機の自重が約9tonと非常に軽量のため、10t車で搬入可能
- 新しく開発した超低空頭仕様のクレーンにより上空制限4.5mでも掘削可能
- コンパクトな掘削機と、小回り性能抜群な20tonクレーンの組み合わせで狭い現場に最適
- ハンマーグラブ掘削やアースバケット掘削も可能



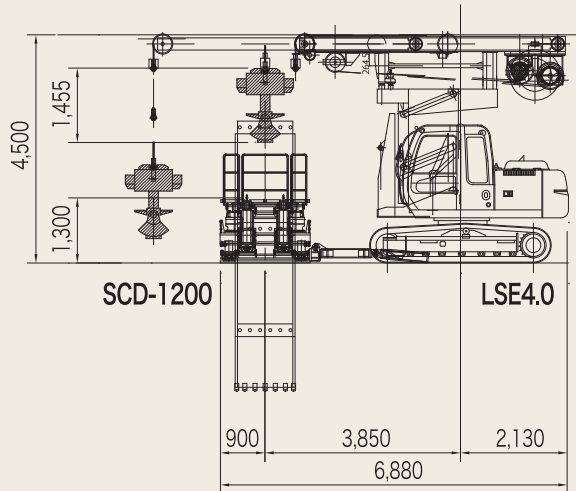
基礎工事の多種多様な施工ニーズにお応えする

植田基工株式会社

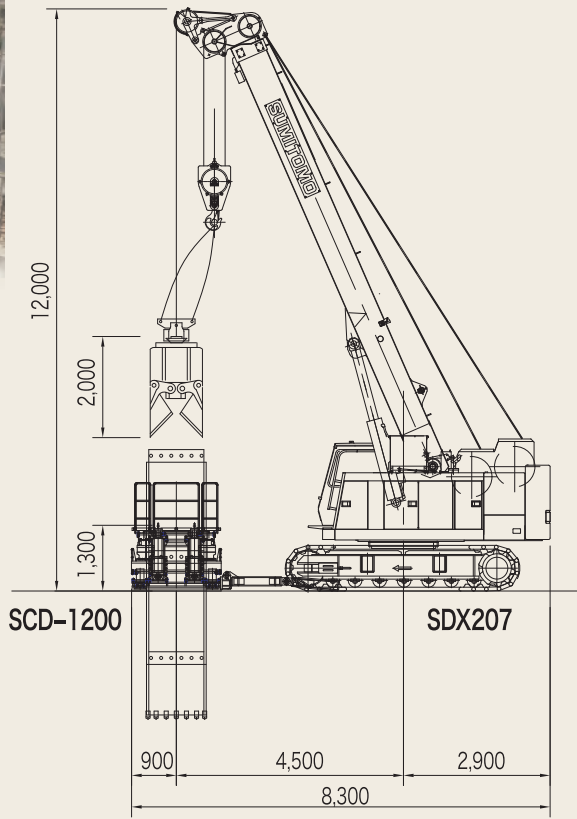
www.uedakikou.co.jp

■ 作業姿勢図（低空頭仕様時）

上空制限 4.5m の場合



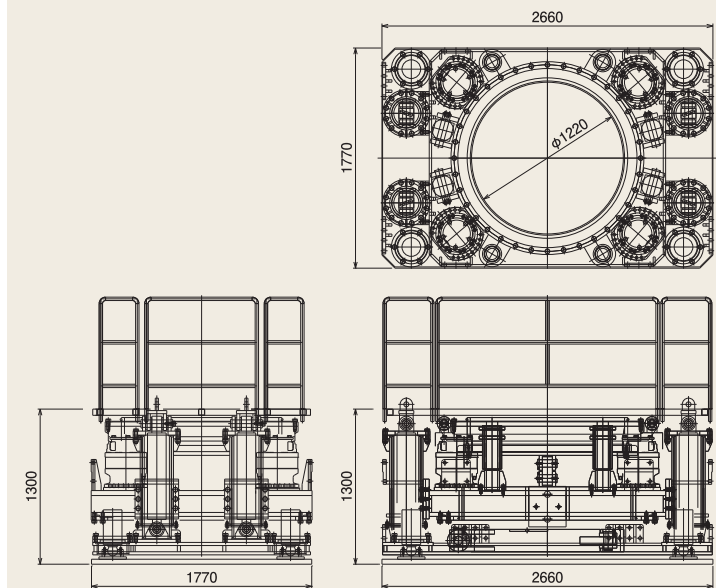
上空制限 12m の場合



■ SCD-1200 主要諸元

| | 低速 | 高速 |
|------------------|---|-------------------------|
| トルク (29.4MPa) | 485.9kN・m (49.6tf・m) | 243.0kN・m (24.8tf・m) |
| 回転数(446ℓ/min) | 4.0min ⁻¹ | 8.0min ⁻¹ |
| 最高使用圧力 | 45.0MPa | |
| 圧入力 | 自重(614.2kN) | |
| 引抜き力 | 931.0kN(20.6MPa) | |
| スライドストローク | 500mm | |
| 適用ケーシング径 | φ800 ~ φ1200mm | |
| 寸法 (縦×横×高さ) | 2660mm × 1770mm × 1300mm (最低機械高さ、手摺無し) | |
| 本体乾燥質量 | 約9tf | |

■ 寸法図 (SCD-1200)



FORWARD TO THE FUTURE



植田基工株式会社

<http://www.uedakikou.co.jp>

■ 本社 〒567-0066 大阪府茨木市下井町11-3 TEL.072-643-0471(代) FAX.072-643-9495 E-mail: ukk@uedakikou.co.jp

■ 東京営業所 TEL.03-5209-2626 FAX.03-5209-2627 E-mail: tokyo@uedakikou.co.jp
 ■ 名古屋営業所 TEL.052-561-8190 FAX.052-561-8191 E-mail: nagoya@uedakikou.co.jp
 ■ 北陸営業所 TEL.076-444-2333 FAX.076-444-2590 E-mail: toyama@uedakikou.co.jp
 ■ 広島営業所 TEL.082-962-8109 FAX.082-962-8148 E-mail: hirosima@uedakikou.co.jp



スマートフォンサイト
公開中